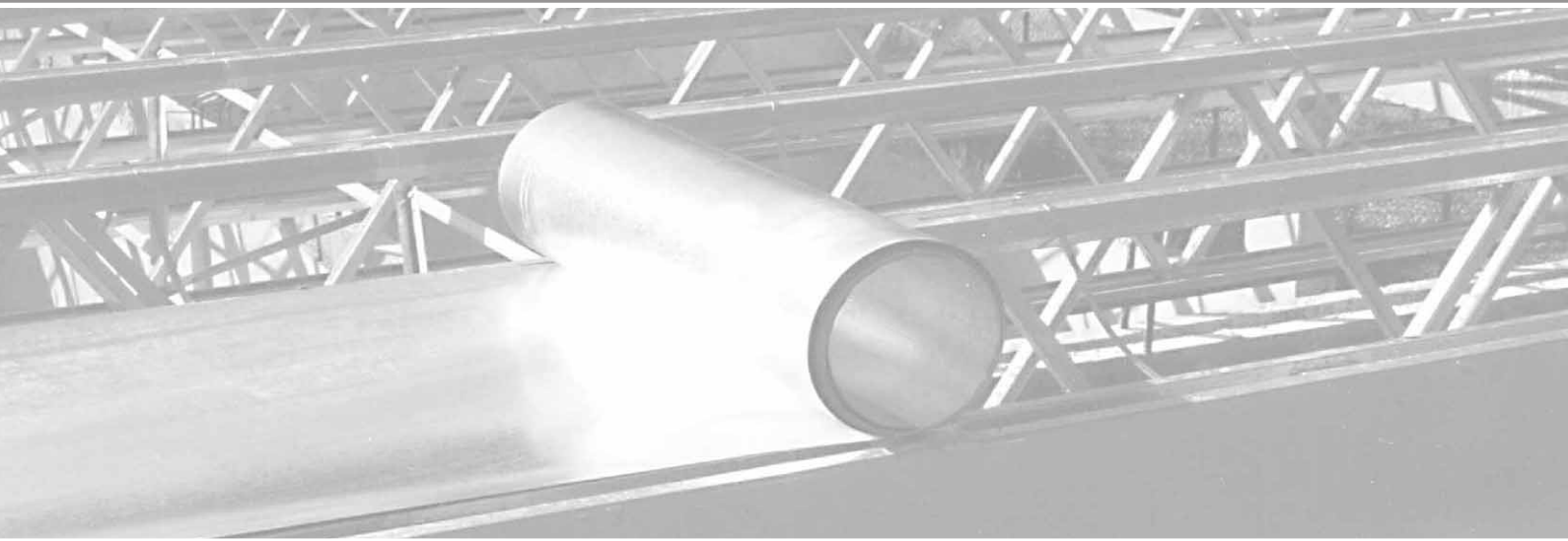


roll-on[®]
Sistema de Cobertura Metálica

Um conceito único.
A unique concept. *Un único concepto.*



Sistema de Cobertura Metálica

Metal Roofing System

Sistema de Cubierta Metálica

MARCO
— Fundada em 1978 —

1. Introdução

1. Introduction

1. Introducción

No mundo inteiro as pessoas estão cada dia mais exigentes quanto à qualidade e aos detalhes das construções. Esta é uma característica do nível de desenvolvimento de uma sociedade: quanto mais avançada em termos sociais e tecnológicos, mais atenção é dedicada à definição e à especificação dos produtos que serão aplicados em uma construção. Esta é a razão para o sucesso do **Sistema Roll-on**.

Desde sua criação, o **Sistema de Cobertura Metálica Roll-on** foi desenvolvido para atender a essas exigências. **Roll-on** é o resultado de um projeto detalhado, de um processo de fabricação industrial e de uma montagem em linha de produção.

Neste catálogo aprofundaremos o conceito de produto industrial e o seu resultado, no qual os detalhes desenvolvidos se mostram aplicáveis em todos os elementos do **Sistema Roll-on**, sem improvisações, garantindo sempre o mesmo padrão de qualidade.

Ter qualidade não significa custar mais. Um projeto especificado permite que se aproveitem todas as vantagens de um sistema integrado, resultando em menores custos e menores prazos de execução. Estes são os fatores que, sem prejuízo da qualidade, norteiam um projeto.



Cobertura DNER-RJ, 180m², 1979.
Primeira obra onde foi especificado o Sistema de Cobertura Roll-on.
A cobertura permanece inalterada até hoje.

All over the world people are ever more concerning about for quality and details in constructions. This is a feature of the level of a country's development; the more advanced in social and technological terms, the more attention is devoted to the definition and specification of the products to be applied to a building. This is the reason for the success of the Roll-on Roofing System.

Since its creation Roll-on has been developed to meet these requirements. Roll-on is the outcome of a detailed project, a process of industrial fabrication and production-line assembly.

In this catalog we shall deepen the concept of industrial product and the result of this concept, where details developed prove to be applicable in all the elements of the Roll-on Roofing System, with no improvisation, assuring always the same standard of quality.

Having quality does not mean costing more. A specified project allows use to be made all the advantages of an integrated system, resulting in lower costs and shorter performance times. These are the factors that guide a project without affecting quality.

En todo el mundo, las personas están cada día más exigentes en cuanto a la calidad y a los detalles de las construcciones. Ésa es una característica del nivel de desarrollo de una sociedad: cuanto más avanzada en términos sociales y tecnológicos, más atención se le da a la definición y a la especificación de los productos que van a ser aplicados en una construcción. Ésa es la razón para el éxito del Sistema Roll-on.

Desde su creación, el Sistema de Cubierta Metálica Roll-on fue desarrollado para atender a esas exigencias. Roll-on es el resultado de un proyecto detallado, de un proceso de fabricación industrial y de un ensamblaje como en línea de producción.

En este catálogo vamos a profundizar el concepto de producto industrial y el resultado de este concepto, donde los detalles desarrollados son aplicables en todos los elementos del Sistema, sin improvisaciones, garantizando el mismo estándar de calidad.

Tener calidad no significa costar más. Un proyecto especificado permite que se aprovechen todas las ventajas de un sistema integrado, logrando menores costos y menores plazos de ejecución. Son éstos los factores que, sin afectar la calidad, conducen un proyecto.

2. Breve Histórico

2. A Short History
2. Breve Historial

Roll-on é o exclusivo sistema de cobertura metálica criado e desenvolvido pela **Marko Construções** e utilizado desde 1979 para variados tipos de edificações e vãos. São milhões de metros quadrados vendidos e instalados nos cinco continentes.

► **Roll-on é patenteado em diversos países e continua sendo o mais recente desenvolvimento em sistema de cobertura metálica.**

Por suas características, **Roll-on** é o início de uma nova cultura e de todas as possibilidades que isso representa.

Roll-on is an exclusive system of metallic roofing created and developed by Marko Construções, in use since 1979 for various types of buildings and spans. Millions of square meters have been sold and installed on the five continents.

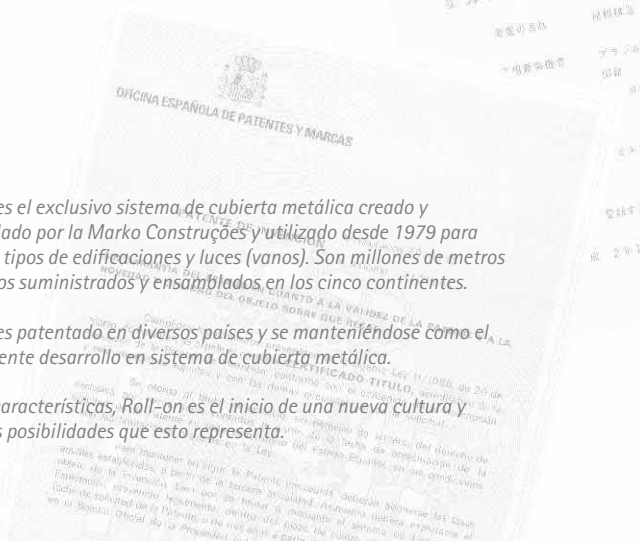
Roll-on is patented in various countries, and continues to be the leading edge in the development in metallic roofing systems.

As a result of its features, Roll-on marks the start of a new culture, with all the possibilities this represents.

Roll-on es el exclusivo sistema de cubierta metálica creado y desarrollado por la Marko Construções y utilizado desde 1979 para variados tipos de edificaciones y luces (vanos). Son millones de metros cuadrados suministrados y ensamblados en los cinco continentes.

Roll-on es patentado en diversos países y se manteniéndose como el más reciente desarrollo en sistema de cubierta metálica.


Por sus características, Roll-on es el inicio de una nueva cultura y todas las posibilidades que esto representa.



► Marcas e Patentes | Trademarks and Patents | Marcas y Patentes

 **Brasil** | Brazil *Brasil*


 **EUA** | U.S.A. *EUA*

 **Austrália** | Australia *Austrália*

 **Europa** | Europe *Europa*

 **África do Sul** | South Africa *Sudáfrica*

 **França** | France *França*


 **Argentina** | Argentina *Argentina*


 **Inglaterra** | England *Inglaterra*

 **Chile** | Chile *Chile*

 **Índia** | India *Índia*

 **Colômbia** | Colombia *Colômbia*


 **Japão** | Japan *Japão*

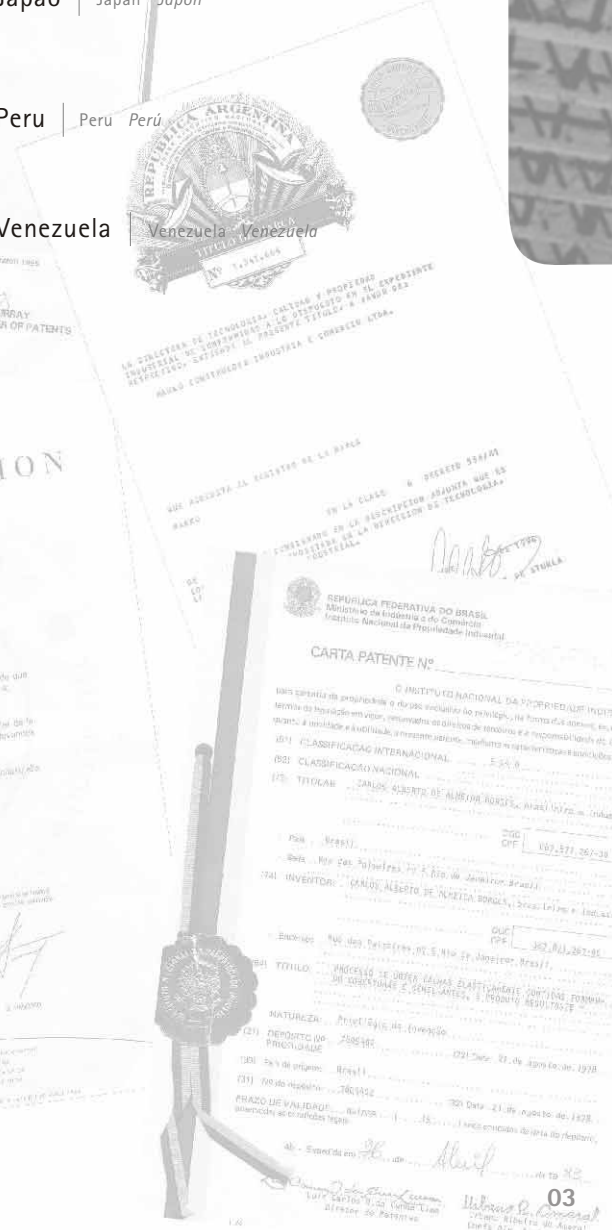
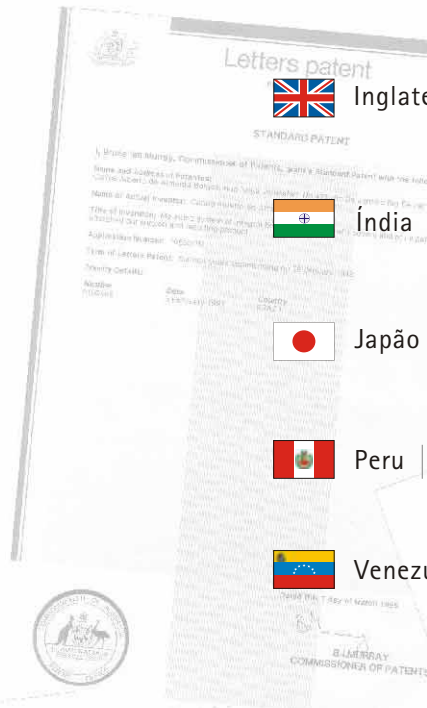
 **Espanha** | Spain *Espanha*

 **Peru** | Peru *Peru*

 **Portugal** | Portugal *Portugal*

 **Venezuela** | Venezuela *Venezuela*

 **China** | China *China*



Commissioner of Patents and Trademarks

and an application for a patent in and useful invention. The title of the invention is as follows: The requirements of law have been satisfied, and it has been decided that a patent on the invention should be granted under the law.

States Patent

person or persons having the right to exclude others from making, using or selling the same in the United States for the term of seventeen years from the date of this patent, subject to maintenance fees.

...

...

...

...

...

...

...

...

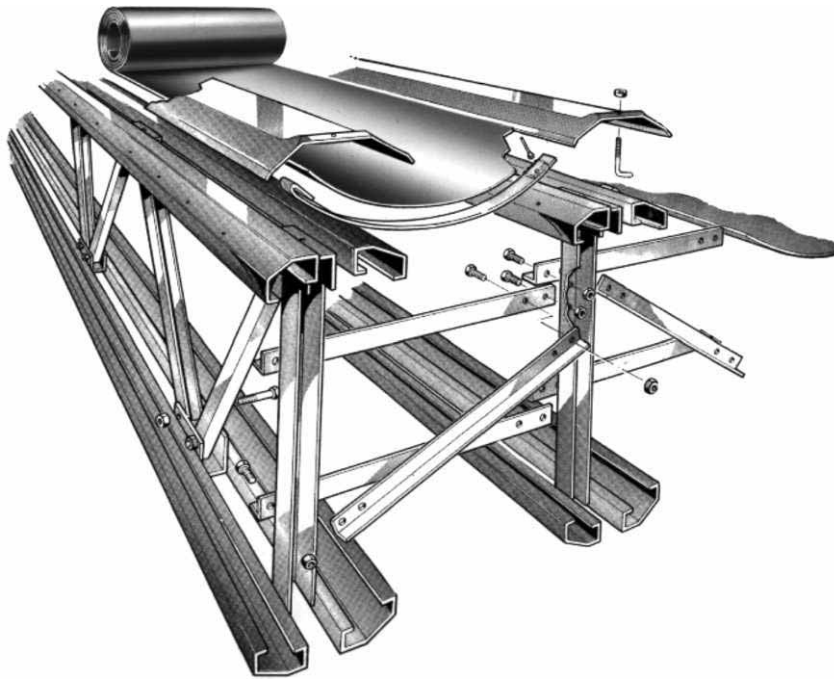
...

...

...

3. O Sistema de Cobertura Roll-on

3. The Roll-on Roofing System
3. El Sistema de Cubierta Roll-on



Roll-on introduziu características exclusivas na concepção de coberturas metálicas. O conceito **Sistema de Cobertura** traduz-se na integração da estrutura e do telhado, tratando a cobertura como um conjunto e não como partes distintas, como se convencionava.

Roll-on has introduced exclusive features in the concept of metallic roofing. The concept of Roofing System is expressed in the integration of the structure and the roof, regarding the roofing as a whole, rather than as separate parts, as used to be the case.

El Roll-on introdujo características exclusivas en la fabricación de cubiertas metálicas. El concepto "Sistema de Cubierta" se traduce en la integración de la estructura y del tejado, tratando la cubierta como un conjunto y no más en partes distintas como se suele hacer.

- **Conceito único:** Roll-on é um sistema integrado de estrutura e cobertura metálica. São treliças paralelamente dispostas de forma modular, sobre as quais, duas a duas, são desenroladas bobinas contínuas de aço revestido (galvanizado, galvalume ou pré-pintado), sem emendas, furos ou sobreposições, criando canais com o comprimento total da cobertura. É um sistema estanque e de alta segurança, permitindo caimentos de até 1%.

Unique Concept: Roll-on is an integrated system of structure and metallic roofing. It consists of trusses laid out in parallel in modular form, on top of which, two by two, continuous coils of coated steel (galvanized, aluminum alloy or pre-painted) are unwound, with no joints, holes or overlaps, creating channels running the whole length of the roof. It is a watertight system, highly-safe, allowing slopes of up to 1%.

Concepto Único: Roll-on es un sistema integrado de estructura y cubierta metálica. Son cerchas colocadas paralelamente de forma modular, sobre las cuales, de dos en dos, son desenrolladas bobinas continuas de acero revestido (galvanizado, liga de zinc y aluminio o pre pintado), sin uniones, agujeros o traslapes, creando canales con la extensión total de la cubierta. Es un sistema impermeable y de alta seguridad, permitiendo pendiente mínima del 1%.

► Chapas Elasticamente Contidas

Elastically-Contained Sheets *Chapas Elásticamente Contenidas*



Bobinas em aço revestido (galvanizado, galvalume ou pré-pintado), que são desenroladas sobre os módulos estruturais, formando canais contínuos de condução da água, com caimentos mínimos.

Coils of coated steel (galvanized, zinc and aluminum alloy or pre-painted), which are unwound on the structural modules, forming continuous channels for carrying water, with minimum lowering.

Bobinas en acero revestido (galvanizado, liga de zinc y aluminio o pre pintado), que son desenrolladas sobre los módulos estructurales formando canales continuos de conducción del agua con pendientes mínimas.

► Módulo Estrutural

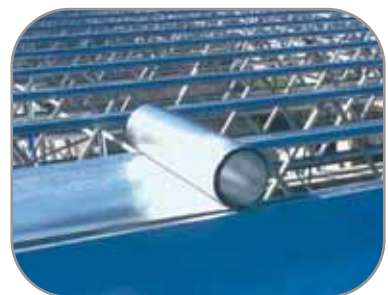
Structural Module *Módulo Estructural*



Vigas ou treliças de aço revestido (galvanizado, galvalume ou pós-pintado), dispostas lado a lado e unidas entre si por peças transversais, formando um plano praticamente de nível.

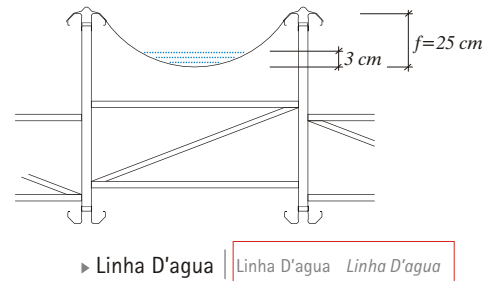
Beams or trusses of coated steel (galvanized, zinc and aluminum alloy or post-painted), laid out side-by-side and bridged to one another by transversal parts, forming a practically level plane.

Vigas o cerchas de acero revestido (galvanizado, liga de zinc y aluminio o pos pintado), dispuestas lado a lado y unidas entre sí por piezas transversales (riostros), formando un plano prácticamente en nivel.



3.2 Estanqueidade | 3.2 Estanqueidade 3.2 Estanqueidade

O sistema de cobertura Roll-on é absolutamente estanque, pois possui bobinas contínuas com o comprimento total da edificação, sem emendas, furos ou sobreposições. Além disso, mesmo com as maiores intensidades de chuva, a lâmina de água que corre nas bobinas não ultrapassa 3 cm, altura muito pequena em relação à profundidade do canal formado pela bobina (25 cm). Ou seja, tanto no sentido longitudinal, quanto no sentido transversal, temos uma simples e eficiente solução técnica, que nos garante estanqueidade.

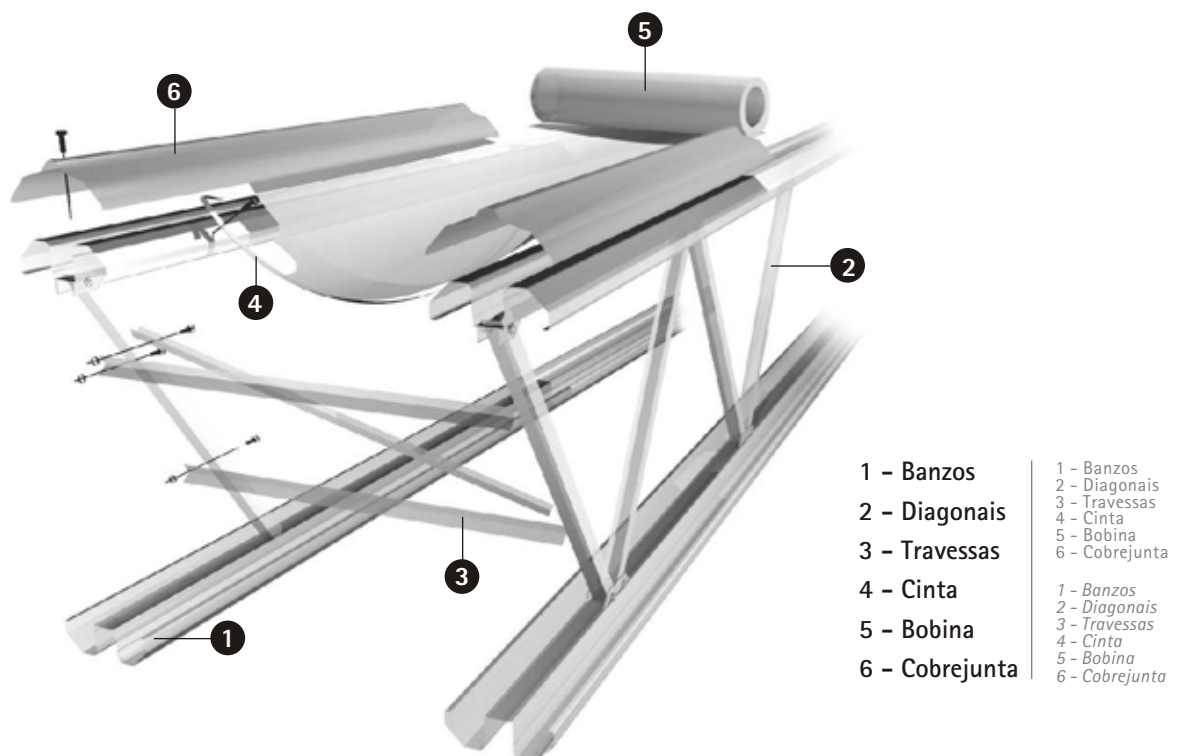


The roofing system roll-on is absolutely estanque, due to possess continuous bobbins with a total length of the construction, without seams, holes or sobreposições. Moreover, even with great rain intensity, the quantity of water running in the bobbins don't exceed 3 cm, very small height in relation to the depth of the canal formed by the bobbin (25 cm). In other words, so much in the longitudinal direction as in transversal direction, we have a simple and efficient technical solution, that guarantee estanqueidade.

El sistema de cubierta roll-on es absolutamente estanque, debido a tener bobinas continuas con la longitud total de la construcción, sin emendas, furos o sobreposições. Además de eso, mismo con las mayores intensidades de lluvia, la lámina del agua que pasa por las bobinas no excede 3 cm, altura muy pequeña en lo que se refiere a la profundidad del canal formado por la bobina (25cm). Es decir que, tanto en la dirección longitudinal, cuánto en la dirección transversal, tenemos una técnica simple y eficiente para la solución, que garantiza la estanqueidade.

3.3 Design | 3.3 Design 3.3 Deseño

O design do Sistema Roll-on compreende peças padronizadas e intercambiáveis, que se conectam perfeitamente, fáceis de transportar e estocar, fabricadas com todas as furações necessárias para a instalação de qualquer material complementar.



- | | |
|----------------|----------------|
| 1 - Banzos | 1 - Banzos |
| 2 - Diagonais | 2 - Diagonais |
| 3 - Travessas | 3 - Travessas |
| 4 - Cinta | 4 - Cinta |
| 5 - Bobina | 5 - Bobina |
| 6 - Cobrejunta | 6 - Cobrejunta |

The Design of the Roll-on System is comprised of standardized and interchangeable parts, fitting together perfectly, easy to ship and store, manufactured with all the holes necessary for the installation of any complementary material.

El Deseño del Sistema Roll-on es formado por piezas estandarizadas e intercambiáveis que se conectan perfectamente, siendo fáciles de transportar y almacenar, fabricadas con todos los huecos necesarios para la instalación de cualquier material complementario.

3.4 Fabricação, Transporte e Montagem

3.3 Process of Production, Transportation and Assembly

3.3 Proceso de Producción, Transporte y Ensamblaje

Fabricado em máquinas automatizadas de última geração, as peças do **Sistema Roll-on** são produzidas dentro do mais rigoroso controle de qualidade.

O processo industrial exclusivo do **Sistema Roll-on**, certificado desde 1997 de acordo com a norma ISO 9001:2000, permite a manutenção de estoques reguladores, garantindo pronta entrega e portanto a redução do *lead time* necessário em processos tradicionais.

Quanto ao transporte, a **Marko** estudou o **Sistema Roll-on** para ser feito por caminhões, carretas ou containers, sempre com carga plena.

► A redução nos prazos de entrega, a qualidade controlada e garantida e uma montagem em linha de produção são parâmetros fundamentais para se ter qualidade com economia.



1. Fabricação em série
1. Manufacture
1. Fabricación



2. Estoques para pronta entrega
2. Stocks to speedy delivery
2. Estoque para entrega imediata



3. Transporte em carga plena
3. Load and discharge
3. Carga y descarga



4. Estocagem no canteiro de obra
4. Stockpiling in site office
4. Estocagem en el local de la ejecución de la obra



5. Montagem dos módulos
5. Modules assembly
5. Montaje de los módulos



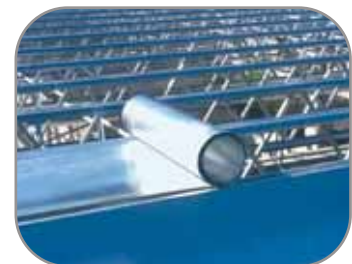
6. Rapidez na elevação
6. Modules rising
6. Elevación de los módulos



7. Alinhamento dos módulos
7. Modules alignment
7. Alineamiento de los módulos



8. Bobinas preparadas
8. Prepared bobbins
8. Bobinas preparadas



9. Desenrolar das bobinas
9. To unroll bobbins
9. Desenroscar las bobinas

Manufactured on state of art automated machineries, the parts of the Roll-on Roofing System are produced under the strictest quality control. The exclusive industrial process of the Roll-on Roofing System, certified under ISO standard 9001:2000 since 1997, allows regulating inventory to be kept, assuring prompt delivery, thus cutting down the lead time necessary in traditional processes. As for transportation, Marko has studied the Roll-on Roofing System to be shipped by truck, trailer or container, always with a full load. The reduction in delivery times, controlled and warranted quality and production-line assembly are fundamental parameters for quality with economy.

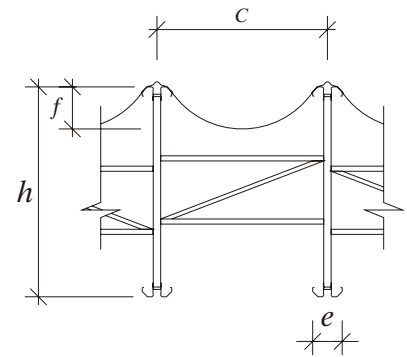
Las piezas des Sistema Roll-on son fabricadas en máquinas automatizadas de última generación dentro del más rigoroso control de calidad. El proceso industrial de fabricación exclusivo del Sistema Roll-on es certificado de acuerdo con la norma ISO 9001:2000, desde 1997 y permite el mantenimiento de estoques reguladores, garantizando una rápida entrega del material y, por tanto, una reducción del tiempo de fabricación que es necesario en los procesos tradicionales. La Marko estudió el transporte del Sistema Roll-on para que se lo haga por camiones o contenedores, siempre con carga total. La reducción en los plazos de entrega, la calidad controlada y garantizada, y un ensamblaje como en línea de producción son parámetros fundamentales de calidad de un producto con economía.

3.5 Geometria do Sistema | 3.5 Geometry of the System | 3.5 Geometría del Sistema

3.5.1 Seção Transversal | 3.5.1 Cross Section | 3.5.1 Sección Transversal

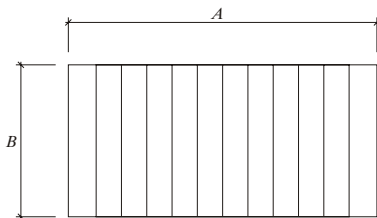
O Sistema Roll-on apresenta as seguintes seções transversais:

roll-on	h	c		f	e
		Modelo S	Modelo K		
90	93	100	120	25	20
120	123	100	120	25	20
150	155	100	120	25	20



The Roll-on roofing system displays the following cross sections:
El Sistema Roll-on presenta las siguientes secciones transversales:

3.5.2 Medidas em Planta | 3.5.2 Measurements on the Plan | 3.5.2 Medidas en Planta



Para uma melhor compreensão definimos:

- ▶ A - Comprimento da obra
- ▶ B - Comprimento dos módulos estruturais

Conforme indicado ao lado.

A - Length of the building

B - Length of the structural modules

A - Largura de la obra

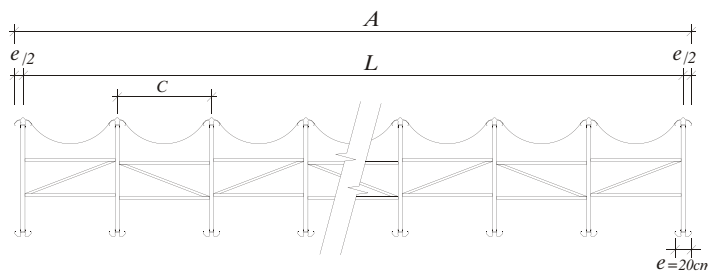
B - Largura de los módulos estructurales

3.5.3 Comprimento da Obra | 3.5.3 Length of the Building | 3.5.3 Largura de la Obra

Na determinação de "A" - Comprimento da obra - deve ser acrescentado 20cm referente à largura de um módulo, conforme indicado:

In determining "A" Length of the building, 20cm must added; this referring to the width of one module, as indicated:

En la determinación de "A" - Largura de la obra -, se deben añadir 20cm referentes al ancho de una cercha conforme indicado abajo:



$$L = n \cdot c \quad A = L + 2 \cdot e/2 \quad A = n \cdot c + e$$

$$A = n \cdot c + 0,20m$$

Na determinação de "B" - Comprimento dos Módulos - em princípio, não há limitações no comprimento total dos módulos. Entretanto, para um melhor aproveitamento dos mesmos, ou um melhor resultado estético, recomenda-se que seja múltiplo de 1,20m.

In determining "B" Length of the Modules, in principle there is no limitation on the overall length of the modules, however, to make better use of them, or a better aesthetic result, we recommend that this be a multiple of 1.20 m.

En la determinación de "B" - Largura de los Módulos -, no hay limitaciones para el tamaño total de los módulos. Sin embargo, para un mejor aprovechamiento de los mismos o un mejor resultado estético, es recomendado que este tamaño sea múltiplo de 1,20m.

4. Modelos

4. Models
4. Modelos

A **Marko**, com o **Sistema Roll-on**, introduziu os princípios da Indústria Automobilística na Construção Civil. Dentro deste conceito, diferentes modelos utilizam a mesma plataforma, a fim de atender as diversas necessidades. O departamento técnico da **Marko** desenvolveu, a partir de um modelo tradicional, uma família de novos produtos em função da demanda do mercado, mantendo inalteradas as características básicas do sistema.



A produção em massa, a fabricação em série e o conceito de peças intercambiáveis permitem que complementos e instalações como iluminação zenital, isolamento termo-acústico, ventiladores industriais, passagem de dutos pela cobertura, entre outros, sejam utilizados em todos os modelos e aplicados da mesma forma, sem improvisações.



- ▶ **Sem improvisações quer dizer que, no Sistema Roll-on, estas soluções não são dadas para um projeto ou uma obra, elas são previstas no sistema. Quando se requer qualquer dessas necessidades, todos os detalhes para sua perfeita execução estão lá, posto que todos os componentes do sistema vêm preparados para atender essas situações, independente da sua ocorrência ou não.**



With the Roll-on Roofing System, Marko introduced the concept of the Automotive Industry into Civil Construction. Within this concept, different modules use the same platform, so as to serve the various use needs. Marko's technical department used the traditional model as the basis for a family of new products focused on demand on the market, while maintaining the basic features of the system unchanged. Mass production, serial fabrication and the concept of interchangeable parts allow complements and installations such as zenith lighting, thermo-acoustic insulation, industrial fans, running ducts through the roofing, among others, these being used in all the models and applied in the same manner, with no improvisations.

- ▶ **No improvisation means that in the Roll-on Roofing System these solutions are not provided for one project or one work, rather, they are foreseen in the system. When any of these needs is required, all the details for its perfect execution are there, as all the components of the system come prepared to handle these situations, irrespective of their existence or not.**

La Marko, con el Sistema Roll-on, introdujo en la Construcción Civil el mismo concepto utilizado en la Industria Automovilística. Dentro de este concepto, diferentes modelos utilizan la misma plataforma, para atender a las diversas necesidades. El departamento técnico de la Marko desarrolló, a partir de un modelo tradicional, una familia de nuevos productos en razón de la demanda del mercado, manteniendo sin alteración las características básicas del sistema. La producción en masa, la fabricación en serie y el concepto de piezas intercambiables, permiten que complementos e instalaciones como iluminación de cenit, aislamiento termo-acústico, ventiladores industriales, paso de ductos a través de la cubierta, entre otros, sean utilizados en todos los modelos y aplicados de la misma forma, sin improvisaciones.

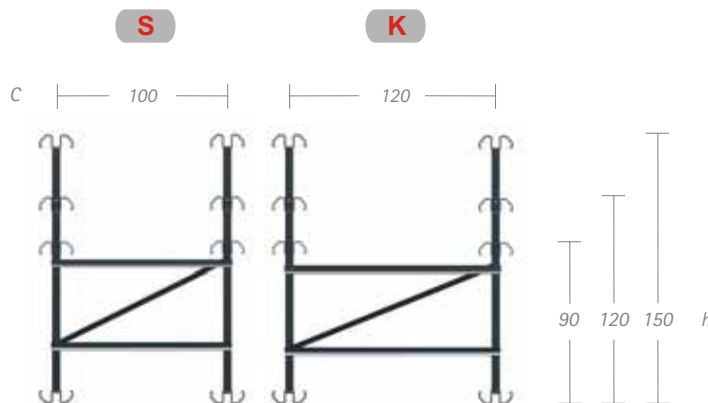
- ▶ **Sin improvisaciones significa que en el sistema Roll-on, las soluciones no son dadas para un determinado proyecto o una obra, sino que están previstas siempre en el sistema. En el caso de haber cualquiera de esas necesidades, todos los detalles ya existen para su perfecta ejecución, pues todos los componentes del sistema son preparados para atender a esas situaciones, independiente de si ellas existen o no.**

Variando-se apenas a **altura**, o **afastamento** ou a **espessura** dos módulos, obtemos a família Roll-on, com diferentes produtos capazes de vencer diferentes vãos e sobrecargas de acordo com as necessidades de um projeto, de tal forma que os detalhes construtivos que complementam o produto, sejam sempre compatíveis.

4.1 Altura | 4.1 Height 4.1 Altura



4.2 Afastamento | 4.2 Distance 4.2 Distancia



4.3 Espessura | 4.3 Thickness 4.3 Espessura



Exemplo:

Altura: 1,20 m Afastamento: 1,00 m Espessura: 1,55 mm

RO	Altura	Afastamento	Espessura
RO	120	S	S

Varying only height, distance or thickness of modules, we get the roll-on family, with different products capable of overcoming spans and loads according to project's needs, in such a way that constructive details that complement product, can be always compatible.

Variando se solamente la altura, el espacio, o el grueso de los módulos, obtenemos la familia roll-on, con diversos productos capaces de vencer diferentes vãos y sobrecargas de acuerdo con las necesidades de un proyecto, de una manera tal que los detalles constructivos que complementan el producto, sean siempre compatibles.

5. Especificação

5. Especificação
5. Especificação

Os componentes do **Sistema Roll-on** são fornecidos em **aço galvanizado (NBR 7008 - ZC)**, com tensão de escoamento de **250 MPa**. Para a ligação entre as peças, utilizam-se parafusos e porcas galvanizadas (**NBR 10476 - Cs1**).

The components of the Roll-On Roofing System are supplied in coated steel (NBR 7008 - ZC), with a flow tension of 250 MPa. For connecting the parts, galvanized nuts and bolts are used (NBR 10476 - Cs1).

Los componentes del Sistema Roll-on son suministrados en acero galvanizado (NBR 7008 - ZC), con tensión de fluencia de 250 MPa. Para la unión de las piezas se utilizan pernos y tuercas galvanizadas (NBR 10476 - CS1).

6. Estabilidade do Sistema

6. Stability of the System
6. Estabilidad del Sistema

O **Sistema Roll-on**, sob o ponto de vista estrutural, é composto por uma pluralidade de vigas paralelamente dispostas e travadas lateralmente, formando assim um conjunto de alta resistência.

Para o dimensionamento dos módulos estruturais foi utilizado o método dos estados limites, seguindo os procedimentos e conceitos recomendados pelas normas **AISI- LRFD/1996 (American Iron and Steel Institute – Load and Resistance Factor Design Cold-Formed Steel Structural Members – Manual 2001)** e **NBR 14762/2001 (Norma Brasileira – Dimensionamento de Estruturas de Aço Constituídas por Perfis Formados a Frio – Procedimento)**.

Porém, para simplificar a determinação do tipo de Roll-on com a utilização da tabela de Carga Máxima neste impresso, seguiremos os preceitos da norma **AISI – ASD (Allowable Strength Design)**, onde as cargas não sofrem qualquer majoração.

- Caso haja necessidade de uma verificação mais apurada, além do exemplo que apresentaremos a seguir, solicite o nosso encarte técnico no qual poderão ser encontrados mais detalhes de cálculo do sistema.

The Roll-on Roofing System, from the structural standpoint, consists of a plurality of beams laid out parallel and locked sideways, thus making up a highly-resistant assembly. For dimensioning the structural modules, the method of limiting states was used, according to the procedures and concepts recommended by the **AISI-ASD (American Iron and Steel Institute – Allowable Strength Design – Cold-Formed Steel Structural Members – Manual 2001)**. If a more accurate verification proves necessary, besides the example we shall be presenting below, kindly ask for our technical liplet, containing greater detail on the system's calculations.

With a view to simplifying the calculations, we consider the beams of the Roll-On System as simply supported and uniformly loaded, so that:

- The working rate of the material does not exceed the limiting states of resistance;
- There is no risk of buckling, either local or of the structure;
- There are no deformations greater than those stated in standards.

El Sistema Roll-on, bajo el punto de vista estructural, está compuesto por un conjunto de vigas paralelamente dispuestas y arriostradas lateralmente, formando así un conjunto de alta resistencia. Para el cálculo de los módulos estructurales fue utilizado el método de los estados límites siguiendo los procedimientos y los conceptos recomendados por la norma **AISI-ASD (American Iron and Steel Institute – Allowable Strength Design – Cold-Formed Steel Structural Members – Manual 2001)**. En el caso de que exista la necesidad de una verificación más detallada, además del ejemplo que presentaremos a continuación, solicite nuestro encarte técnico donde podrán ser encontrados mayores detalles de cálculo del sistema.

Con la finalidad de simplificar los cálculos, consideramos las vigas del Sistema Roll-on como simplemente apoyadas y cargadas uniformemente de modo que:

- La tasa de trabajo del material no rebase los estados límites de resistencia;
- No haya riesgo de pandeo local o del conjunto;
- No presenten deformaciones superiores a las indicadas en norma.



A tabela a seguir indica a carga máxima (incluindo o peso próprio) que cada modelo de **Roll-on** suporta para um determinado vão. As cores indicam o estado limite responsável pelo dimensionamento dos módulos.

A tabela relaciona a carga, o vão e o tipo de **Roll-on**. Assim, fixando algum desses parâmetros, pode-se obter as demais através da tabela. Veja o exemplo de "Uso da Tabela" na página 13.

The following table indicates the maximum load (including its own weight) that each model of Roll-on withstands for a given span. The colors indicate the limiting state responsible for dimensioning the modules. The table relates the load, the span and the type of Roll-on. Thus, fixing one of these parameters, it is possible to find the others through the use of the table. See the example "Use of the Table" in the page 13.

Carga Máxima (kg/m ²) – AISI 2001										
Vão(m)	RO 90 SS	RO 90 SL	RO 90 KS	RO 90 KL	RO 120 SS	RO 120 SL	RO 120 KS	RO 120 KL	RO 150 SS	RO 150 KL
13	144	144	120	120	157	157	131	131	164	136
14	134	134	112	112	146	146	121	121	152	127
15	125	125	104	104	136	136	113	113	142	118
16	117	117	98	98	127	127	106	106	133	111
17	110	110	92	92	120	120	100	100	125	104
18	104	104	87	87	113	113	94	94	118	99
19	99	99	82	82	107	107	89	89	112	93
20	94	90	78	75	102	102	85	85	106	89
21	89	81	74	68	97	97	81	81	101	84
22	85	73	71	61	93	93	77	77	97	81
23	79	64	66	53	89	89	74	74	93	77
24	73	56	61	47	85	84	71	70	89	74
25	67	50	56	42	81	77	68	64	85	71
26	62	44	52		78	71	65	59	82	68
27	56		47		75	66	63	55	79	66
28	50				72	61	60	51	76	63
29	45				67	57	56		73	61
30					63	52	52		71	59
31					59	47	49		69	57
32					55				67	55
33					52				65	54
34									63	52
35									59	

Tabela 6.1

● Esforço Cortante ● Momento Fletor ● Flecha Máxima

Estado predominante no limite da resistência AISI-2001

De forma geral, podem-se admitir balanços com comprimento de até 30% do vão.

Generally speaking, cantilevers with a length of up to 30% of the span can be admitted.

De forma general, se pueden admitir voladizos con extensión de hasta los 30% de la luz.

As combinações de ações utilizadas para o cálculo da resistência dos módulos estruturais são as preconizadas pelo AISC-1996, conforme tabela abaixo:

The combinations of actions used for calculating the resistance of the structural modules are those stated by AISC-1996, as per table 6.1.1:

Las combinaciones de cargas utilizadas para el cálculo de la resistencia de los módulos estructurales (cerchas) son las indicadas en la norma AISC-1996, conforme a la tabla 6.1.1:

► Carregamentos | Loads Cargas

CP + SC

CP= Carga Permanente

CP + VS

SC= Sobrecarga

VS= Carga de Vento (Sucção)

Carga Permanente inclui o peso próprio.

Nota:

1) Como o **Sistema Roll-on** forma um plano praticamente nivelado com inclinação mínima de 1%, as cargas de vento atuando sobre a cobertura são em geral de sucção (solicitar encarte técnico).

1) As the Roll-on Roofing System forms a practically leveled plane, with minimum slope of up to 1%, the wind loads acting on the roofing are generally suction (ask for technical insert).

1) Como el Sistema Roll-on forma un plano prácticamente nivelado con pendiente mínima del 1%, las cargas de viento que actúan sobre la cubierta son en general de succión (solicitar encarte técnico).

Com a finalidade de simplificar os cálculos, consideramos as vigas do **Sistema Roll-on** como simplesmente apoiadas e carregadas uniformemente, de modo que:

- A taxa de trabalho do material não ultrapasse os estados limites de resistência;
- Não haja risco de flambagem local ou do conjunto;
- Não apresentem deformações superiores às indicadas em norma.

► Exemplo de Uso da Tabela | Example of the Use of the Table | Ejemplo de Uso de la Tabla

Tratando-se de um cálculo vetorial, as cargas devem ser consideradas conforme sua direção. Arbitramos positivas para baixo. Suponha que seja necessário projetar uma cobertura **Roll-on** para uma carga permanente de 5 kgf/m², sobrecarga útil de 25 kgf/m² e mais 15 kgf/m² de sobrecarga acidental. Após análise da influência do vento sobre a cobertura, chegou-se a uma carga máxima de sucção a ser aplicada na superfície da mesma igual a 80 kgf/m².

- Nesta análise devem ser consideradas a velocidade característica do vento na região da obra e a influência dos coeficientes de pressão internos e/ou externos (utilizando-se, por exemplo, a norma NBR-6123 Forças Devido ao Vento em Edificações).

Para um cálculo inicial das combinações de ações, será considerado um peso médio de 20 kgf/m² de carga permanente devido ao peso próprio da cobertura. Com isto, teremos as seguintes hipóteses de cálculo:

$$\begin{aligned} 1) \text{ CP + SC} &= (20 + 5) + (25 + 15) = 65 \text{ kgf/m}^2 \\ 2) \text{ CP + VS} &= (20 + 5) + (-80) = -55 \text{ kgf/m}^2 \end{aligned}$$

Como os módulos estruturais do **Sistema Roll-on** possuem eixo de simetria horizontal, isto é, resiste da mesma forma a cargas verticais independentes do sentido (para cima ou para baixo), deve ser adotado o esforço menos favorável de carregamento, não importando se é de sucção ou de sobrepressão. Desta forma, o esforço de carregamento crítico é o da combinação de carga 1, isto é, **65 kgf/m²**.

Seguindo a tabela 6.1, para esta situação podemos utilizar, por exemplo, os vãos livres máximos:

$$\text{RO 90 KS} = 23 \text{ m} \quad \text{OU} \quad \text{RO 120 KS} = 26 \text{ m}$$

Tabela de Conversão de Unidades				
Multiplique		Por	Para ter	
Kilograma/força	kgf	9,81	Newton	N
		0,0098	Kilo Newton	kN
		2,2046	Libra	lb
Libra	lb	0,4536	Kilograma/força	kgf
Metro	m	3,2808	Pé	Ft
Pé	ft	0,3048	Metro	m
Pé quadrado	ft ²	0,0929	Metro quadrado	m ²
Kilograma/força (por metro quadrado)	kgf/m ²	9,81	Newton por metro quadrado	N/m ²
		0,0098	Kilo Newton por metro quadrado	kN/m ²
		0,2048	Libra por pé quadrado	lb/ft ²

Tabela 6.1.2

In the case of a vector calculation, the loads must be considered according to their direction. We arbitrate positives downwards. Suppose it is necessary to design a Roll-on roofing for a permanent load of 5 kgf/m², a working overload of 25 kgf/m², plus 10 kgf/m² of accidental overload. After analyzing the influence of the wind on the roofing, we reach a maximum suction load to be applied to its surface, equal to 80 kgf/m². This analysis must consider the characteristic speed of the wind in the region of the work, plus the influence of the internal and/or external pressure coefficients (using, for example, standard NBR-6123, Forces Due to the Wind in Buildings). For an initial calculation of the combinations of actions, an average weight of 20 kgf/m² of permanent load will be considered, due to the roof's own weight. We shall thus have the following hypotheses of calculation:

- 1) CP + SC = (20 + 5) + (25 + 10) = 65 kgf/m²
- 2) CP + VS = (20 + 5) + (-80) = -55 kgf/m²

As the structural modules of the Roll-on System have a horizontal axis of symmetry, that is, they resist vertical loads in the same way regardless of direction (upward or downward), the effort most unfavorable to the load must be adopted, irrespective of whether it is suction or pressure. Thus, the critical load effort is that of load combination 1 that is 65 kgf/m². If we want to know which models can be used and its respective spans, we will have from table 6.1.:
RO 90 KS = 23 m / RO 120 KS = 26 m

Tratándose de cálculo vectorial, las cargas deben ser consideradas conforme su dirección. Arbitramos positivas para abajo. Suponga usted que es necesario proyectar una cubierta Roll-on para una carga muerta (sin llevar en cuenta el peso propio) de 5 kgf/m², carga viva útil de 25 kgf/m² y más 10 kgf/m² de carga viva accidental. Después del análisis de la influencia del viento sobre la cubierta, la carga máxima de succión a ser aplicada en la superficie de la misma resultó en 80 kgf/m². En ese análisis deben ser consideradas la velocidad característica del viento en la región de la obra y la influencia de los coeficientes de presión internos y/o externos (utilizando, por ejemplo, la norma NBR-6123 Fuerzas Debido al Viento en Edificaciones). Para un cálculo inicial de las combinaciones de cargas se considerará un peso promedio de 20 kgf/m² como la parte de la carga muerta debido al peso propio de la cubierta. Con eso, tendremos las siguientes hipótesis de cálculo:

- 1) CP + SC = (20 + 5) + (25 + 10) = 65 kgf/m²
- 2) CP + VS = (20 + 5) + (-80) = -55 kgf/m²

Como los módulos estructurales del Sistema Roll-on poseen eje de simetría horizontal, o sea, resisten igualmente a cargas verticales independientes del sentido (para arriba o para abajo), debe adoptarse el esfuerzo más desfavorable de carga, no importando si es de succión o de presión. De esta forma, el esfuerzo de carga crítico es el de la combinación de carga 1, o sea, 65 kgf/m². Se deseamos saber cuáles modelos se pueden utilizar y sus respectivas luces, tendremos a partir de la tabla 6.1.:
RO 90 KS = 23 m / RO 120 KS = 26 m

7. Revestimentos

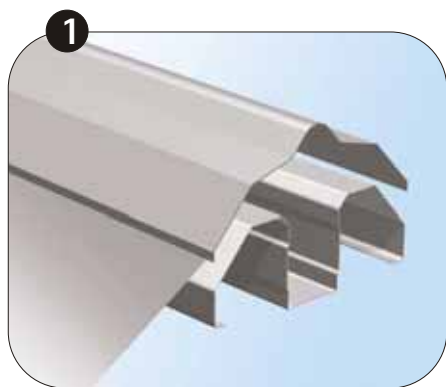
7. Coatings
7. Revestimientos

Para uma melhor proteção, ou apenas para efeito estético, o **Sistema Roll-on** pode ser fornecido de acordo com os seguintes revestimentos:

- ▶ Módulos estruturais: Aço galvanizado, galvalume ou pós-pintado.
- ▶ Chapas elasticamente contidas: Aço galvanizado, galvalume ou pré-pintado.

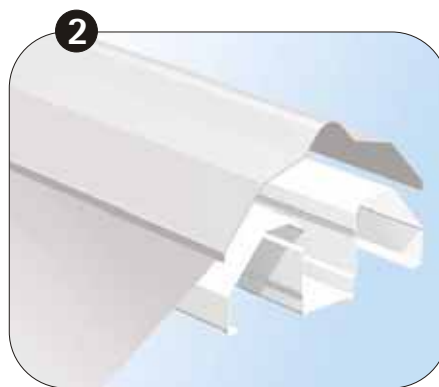
É possível variar o revestimento dos módulos e das chapas elasticamente contidas, utilizando numa mesma obra tipos diferentes de revestimento. Essa flexibilidade de uso permite o atendimento de qualquer necessidade específica.

Confira abaixo alguns exemplos ilustrativos:



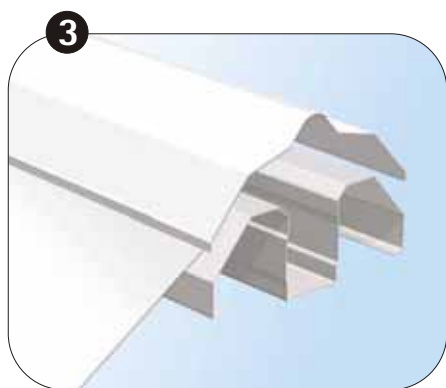
- ▶ Módulos estruturais em aço galvanizado.
Chapas elasticamente contidas em aço galvanizado.

Structural modules in galvanized steel.
Elastically-contained sheets in galvanized steel.
*Módulos estructurales en acero galvanizado.
Chapas elásticamente contenidas en acero galvanizado.*



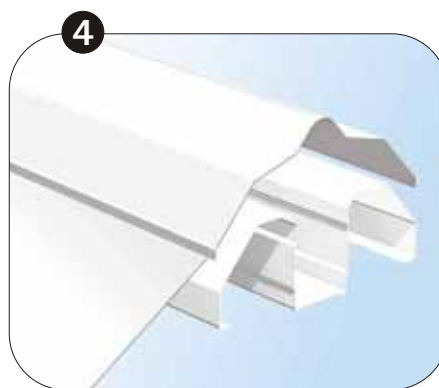
- ▶ Módulos estruturais em aço pré-pintado.
Chapas elasticamente contidas em galvalume.

Structural modules in pre-painted galvanized steel.
Elastically-contained sheets in zinc, and aluminum alloy.
*Módulos estructurales en acero galvanizado pre pintado.
Chapas elásticamente contenidas en liga de zinc y aluminio.*



- ▶ Módulos estruturais em galvalume.
Chapas elasticamente contidas em aço pré-pintado.

Structural modules in zinc, and aluminum alloy.
Elastically-contained sheets in pre-painted galvanized steel.
*Módulos estructurales en liga de zinc y aluminio.
Chapas elásticamente contenidas en acero galvanizado pre pintado.*



- ▶ Módulos estruturais em aço pré-pintado.
Chapas elasticamente contidas em aço pré-pintado.

Structural modules in pre-painted galvanized steel.
Elastically-contained sheets in pre-painted galvanized steel.
*Módulos estructurales en acero galvanizado pre pintado.
Chapas elásticamente contenidas en acero galvanizado pre pintado.*

In order to obtain a better protection against bad weather, or only for aesthetic effect, the roll-on system can be supplied in galvanized steel, after-painted or galvalume, according to each project characteristics. It's important to observe that the product offer the flexibility for the covering to be used in the way desired, in other words, the plates elastically contained (bobbins) can have a covering type, while the structural modules can use another different one. This means that is possible to adequate it to any specific necessity, optimizing its cost-benefits.

Para una mejor protección contra las intemperies, o apenas para un efecto estético, el Sistema Roll-on puede ser fornecido en acero galvanizado, post-pintado o galvalume, de acuerdo con las características de cada proyecto. Es importante observar que el producto ofrece la flexibilidad de utilización del revestimiento de la manera deseada, o sea, las chapas elasticamente contenidas (bobinas) pueden tener un tipo de revestimiento, en cuanto que los módulos estructurales pueden utilizar otro diferente. Esto significa que es posible adecuar-lo a cualquier necesidad específica del proyecto, mejorando su costo-beneficio.

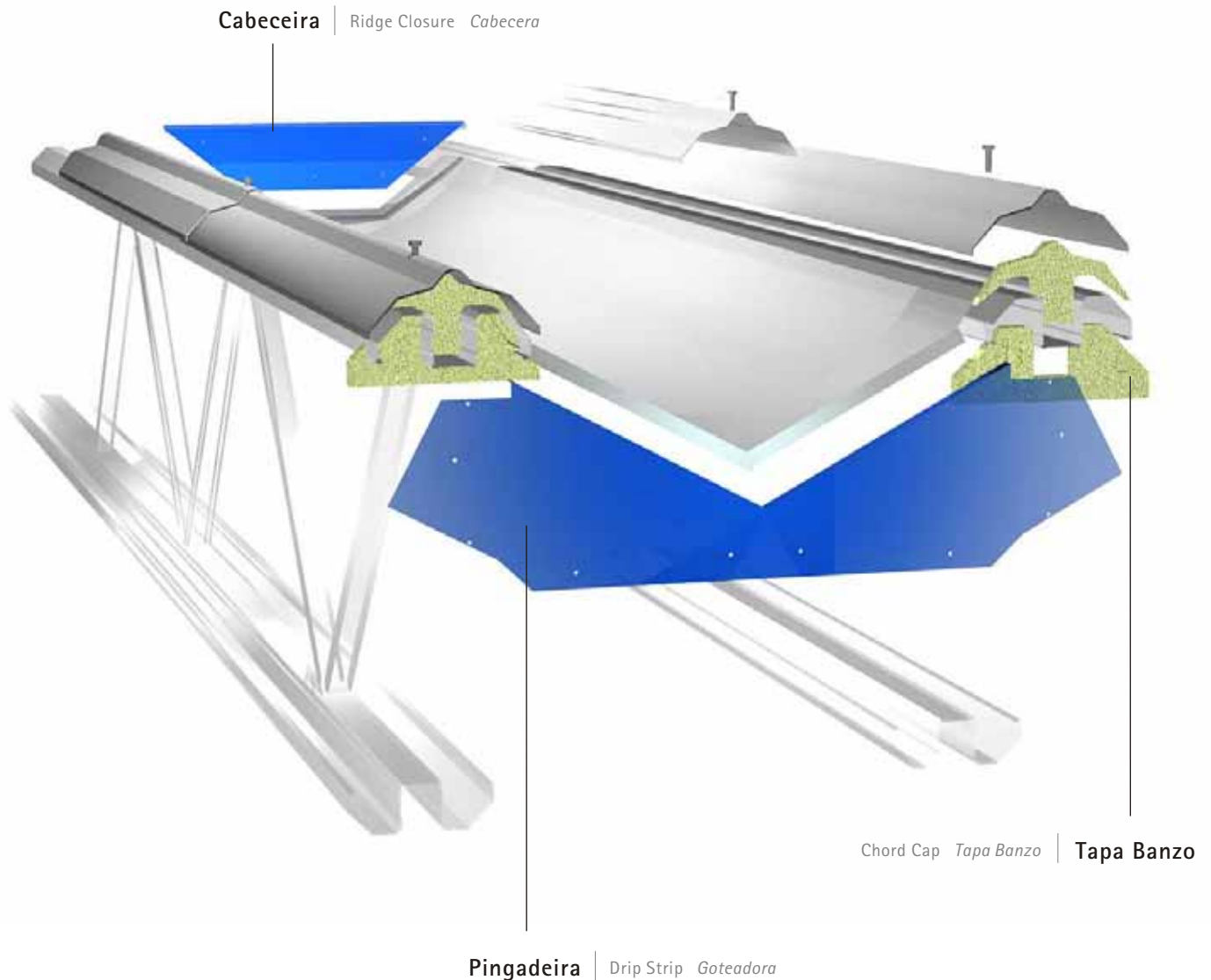
8. Acabamentos

8. Acabamentos
8. Acabamentos

Abaixo apresentamos alguns detalhes que conferem ao produto um acabamento compatível nas mais variadas situações.

We present bellow a little series of various existing accessories in the roll-on system, that confers a compatible finishing to the system, in the most varied situations.

Abajo presentamos una pequeña serie de los varios accesorios existente en el Sistema Roll-on, que confieren un acabado compatible con el sistema, en las más variadas situaciones.



9. Complementos

9. Complements
9. Complementos

Um projeto bem executado deve considerar todos os detalhes de uma construção. A cobertura é um elemento fundamental no planejamento de uma obra, já que interage com diversos itens complementares, tais como ventilação, isolamento termo-acústico, iluminação natural e chaminés, entre outros.

O Sistema Roll-on oferece total liberdade de projeto, já que o produto prevê todas as necessidades de instalações e acessórios sem improvisações, não dependendo da habilidade do montador.

A seguir seguem os detalhes mais utilizados.

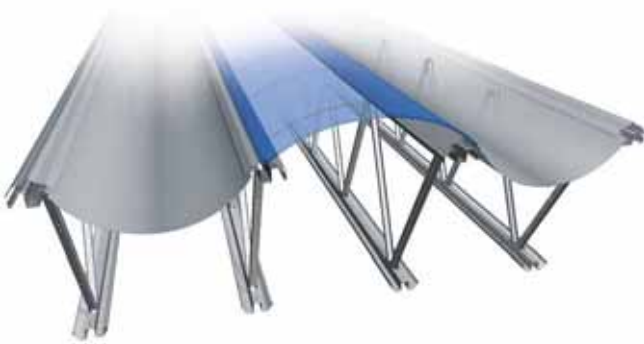
A project properly executed must consider all the details of a building. The roofing is a fundamental element in planning a work, since it interacts with various complementary items, such as: ventilation, thermo-acoustic insulation, natural lighting, chimneys, among others. The Roll-on System offers total freedom of design, as the product foresees all the needs of installations and accessories, with no improvisations. The details most commonly used follow below.

Un proyecto bien ejecutado debe considerar todos los detalles de una construcción. La cubierta es un elemento fundamental en la planificación de una obra ya que interactúa con diversos ítems complementarios, tales como: ventilación, aislamiento termo-acústico, iluminación natural, chimeneas, entre otros. El Sistema Roll-on ofrece total libertad de proyecto, ya que el producto prevé todas las necesidades de instalaciones y accesorios sin improvisaciones. A continuación presentamos los detalles más frecuentemente utilizados.

9.1 Iluminação Zenital

9.1 Zenith Lighting 9.1 Iluminación de Cenit

O Sistema Roll-on admite a iluminação natural tanto em fibra de vidro quanto em policarbonato. Estes materiais geralmente são usados em substituição às bobinas de aço galvanizado, podendo ter aspecto estético côncavo ou convexo.



The Roll-on System enables natural lighting in both fiber glass and polycarbonate. These materials are normally used replacing the coated steel coils, and can have either a concave or convex aesthetic look.

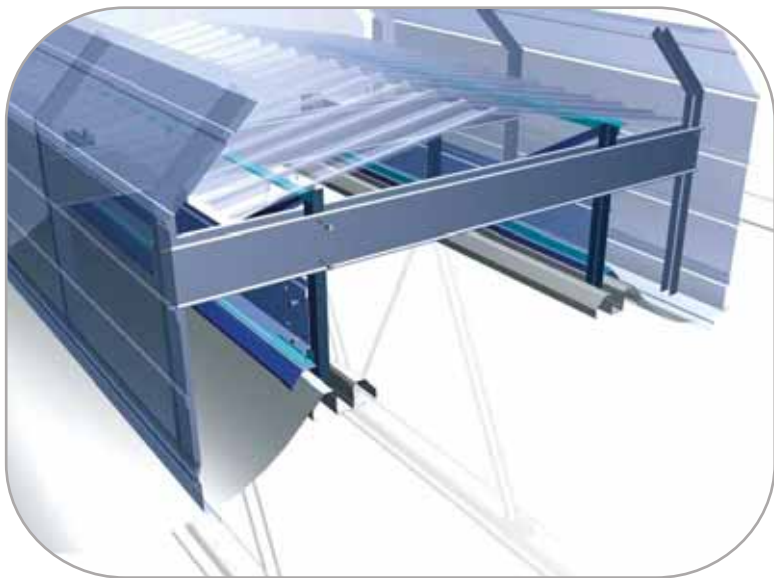
El Sistema Roll-on admite iluminación natural tanto en fibra de vidrio como en poli carbonato. Esos materiales generalmente se usan como reemplazo a las bobinas de acero galvanizado, pudiendo tener aspecto estético cóncavo o convexo.

9.2 Ventilação

9.2 Natural Ventilation 9.2 Ventilación Natural

A ventilação do **Sistema Roll-on** é fornecida em aço galvanizado ou pré-pintado com ou sem iluminação natural e com todas as furações necessárias para a montagem.

Funcionando por gravidade, isto é, sem motores, proporciona conforto térmico, eliminando o ar quente e retirando fumaça ou gás quando produzido no processo industrial.



The Roll-on Ventilation System is supplied in galvanized or pre-painted steel, with or without natural lighting. Working by gravity, that is, without motors, it provides thermal comfort, eliminating the hot air, removing fume or gas when produced in the industrial process.

El Sistema de Ventilación Roll-on es suministrado en acero galvanizado o pre pintado con o sin iluminación natural. Funcionando por gravedad, o sea, sin motores, proporciona confort térmico, eliminando el aire caliente, retirando humo o gases cuando se los produzcan en el proceso industrial.



9.3 Passarelas Técnicas

9.3 Technical Catwalks 9.3 Pasarelas Técnicas

Passarela metálica apoiada diretamente sobre os módulos estruturais, para trânsito de pessoas e manutenção de aparelhos sobre a cobertura.



► Passarela Longitudinal

Lengthwise Catwalk
Pasarela Longitudinal



► Passarela Transversal

Crosswise Catwalk
Pasarela Transversal

A metallic platform supported directly on the structural modules for the passage of persons and the maintenance of equipment under the roofing.

Pasarela metálica apoyada directamente sobre los módulos estructurales para el paso de personas y el mantenimiento de aparatos sobre la cubierta.

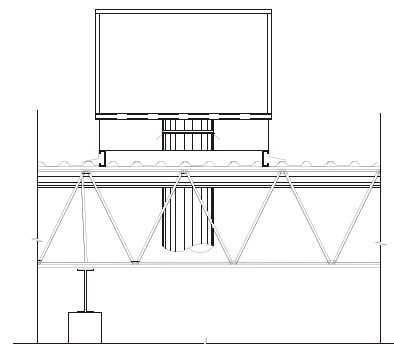
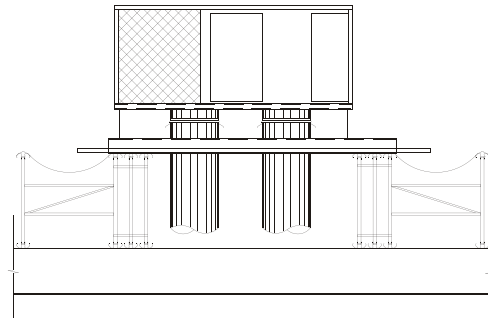
No Sistema Roll-on, não se permite a pressão da água nas zonas de penetração na cobertura. Elimina-se a pressão da água escoando-a para as bobinas laterais.

Tylon®

Desenvolvido para aplicação em locais na cobertura que exigem normalmente cuidados especiais, o produto é composto por uma bandeja enrijecida e uma presilha de fixação, ambas fabricados com o mesmo material da cobertura.

Na sua montagem, as bandejas são orientadas perpendicularmente às vigas do Roll-on, o que, por sua configuração e resistência, garantem uma vedação perfeita na passagem de dutos de todos os tipos.

► Exemplo: Roof-top



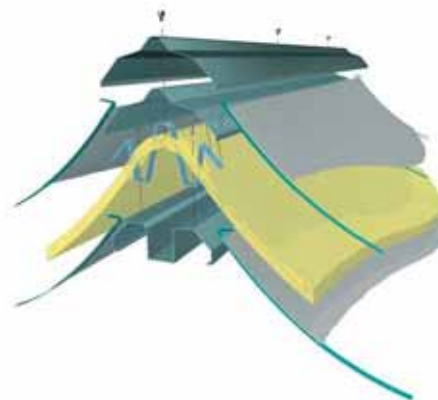
Desviando-se o escoamento das águas para as bobinas laterais livres, e respeitando o afastamento os módulos do sistema, abre-se o espaço necessário para a passagem dos dutos de qualquer dimensão.

The Roll-on System does not allow water pressure on the areas of penetration in the roofing. The pressure of the water is eliminated, running it off to the side coils. The safety in this system lays in the design, and does not depend on the skill of the assembly crew. By diverting the flow of waters to the free side coils, and respecting the separation of the modules of the system, the necessary space is opened for running ducts of any dimension.

En el Sistema Roll-on no se permite la presión del agua en las zonas de penetración en la cubierta. Se elimina la presión del agua desaguándola para las bobinas laterales. La seguridad de este sistema está en el proyecto y no depende de la habilidad del ensamblador. Desviándose el desagüe de las aguas para las bobinas laterales libres, y respetando el alejamiento de los módulos del sistema, se abre el espacio necesario para el paso de los ductos de cualquier dimensión.

► Double Band

A proteção termo-acústica Double Band consiste na utilização de duas bobinas de aço, entre as quais uma bobina de lã de vidro ou lã de rocha é aplicada em um efeito sanduíche. A instalação é feita de forma idêntica ao Sistema Roll-on, com o desenrolar das três bobinas uma sobre a outra, consecutivamente. O Double Band é indicado para fábricas e laboratórios, ou locais onde uma maior sofisticação técnica é requerida.



The Double Band System of thermo-acoustic protection, part of the Roll-on System, consists of using two coils of steel, between which a coil of glass wool or silicate wool is applied in a sandwich effect. Installation is done in a manner identical to the Roll-on System, unwinding the three coils one on top of the other consecutively. Double Band is recommended for factories and laboratories, or locations where greater technical sophistication is required.

La protección termo-acústica Double Band del Sistema Roll-on consiste en utilizar dos bobinas de acero entre las cuales se aplica una bobina de lana de vidrio o lana de roca en un efecto contiguo. La instalación se hace de forma idéntica al Sistema Roll-on, desenrollándose las tres bobinas una sobre la otra consecutivamente. El Double Band es indicado para fábricas y laboratorios, o locales donde se requiere una mayor sofisticación técnica.



► Isoband

A proteção termo-acústica Isoband consiste na aplicação de um feltro leve flexível constituído de lã de vidro ou lã de rocha, ou um colchão de ar, formado por alvéolos, revestido por lâminas de alumínio. A instalação é feita da mesma forma que as bobinas do Sistema Roll-on, sendo desenrolado junto a elas. O Isoband é indicado para praticamente qualquer finalidade, como centros de distribuição, hipermercados, lojas comerciais, shoppings, cinemas, igrejas, entre outros.

The Isoband System of thermo-acoustic protection, part of the Roll-on System, consists of the application of a flexible light felt constituted of glass wool or silicate wool, or a cushion of air, in honeycomb form, coated with aluminum sheets. Installation takes place just like the coils, being unwound along with them. Isoband is recommended for practically any purpose, such as distribution centers, hypermarkets and retail stores.

La protección termo-acústica Isoband del Sistema Roll-on consiste en la aplicación de un fieltro liviano y flexible constituído de lana de vidrio o lana de roca, o un colchón de aire, formado por alvéolos, revestido por láminas de aluminio. La instalación se hace de la misma forma que la de las bobinas, desenrollándose junto a ellas. El Isoband es indicado para prácticamente cualquier finalidad, como centros de distribución, hipermercados y tiendas del comercio.

► Teste comparativo da proteção termo-acústica **Isoband**:

Comparative test of the Roll-on System and conventional roofing:
Prueba comparativa del Sistema Roll-on y tejados convencionales:

Através de estudos e ensaios realizados pela “Universidade Estadual Paulista – UNESP” foi comparado o desempenho do Sistema Roll-on com as telhas convencionais (ver tabela abaixo).

Through trials and studies carried out by the “Sao Paulo State University UNESP” we have verified the performance of Roll-on System with similar roofing materials.
A través de estudios y ensayos realizados por la “Universidad Estatal Paulista-UNESP” verificamos el desempeño del Sistema Roll-on frente a los tejados similares.

Coeficiente de Condutividade Térmica (k) a 24° e Resistências Térmicas (R)					
Densidade (kg/m ³)	Espessura (mm)	K (Kcal/mh°C)	R (m ² h°C/Kcal)	K (W/m°C)	R (m ² °C/W)
12	50	0,039	1,28	0,045	1,11
16	50	0,036	1,39	0,042	1,19
20	50	0,033	1,51	0,038	1,32

Tabela 9.6.1

Observações:

1) A quantidade de calor refletido pela telha de aço zincado durante os ensaios se manteve em torno de 98% do calor irradiado.

2) Para a execução dos ensaios, a parte inferior da bancada foi devidamente isolada com papelão, procurando evitar que houvesse circulação de ar no interior do mesmo.

Remarks: 1) The quantity of heat reflected by the galvanized steel roof during the trials remained at around 98% of the heat irradiated. 2) To conduct the trials, the lower part of the bench was duly insulated with cardboard, seeking to avoid the circulation of air inside it.

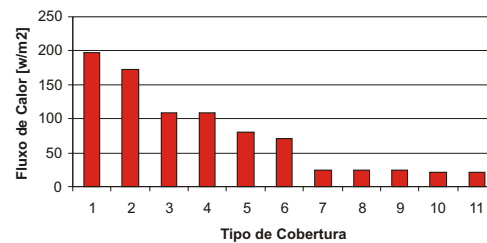
Observaciones: 1) La cantidad de calor que la teja de acero con zinc emitió durante los ensayos se mantuvo al 98% del calor irradiado. 2) Para la ejecución de los ensayos, la parte inferior del banco fue debidamente aislado con cartón, buscándose evitar que circulase aire en el interior del mismo.

Tabela 9.6.2

Coberturas		Fluxo de Calor (w/m ²)
1	cimento amianto	197
2	concreto pré-moldado	173
3	alumínio	108
4	aço zincado c/ 0,5mm espessura	108
5	aço pré-pintado branco	81
6	Roll-on com 0,65mm espessura	71,2
7	alumínio + poliuretano	25
8	aço zincado + poliuretano	25
9	aço zincado + lâ de rocha	24
10	aço zincado + lâ de vidro	21
11	Roll-on com lâ de vidro	20,61

Valores médios do Sistema comparados com resultados de produtos semelhantes existentes no mercado.

Comparação de Fluxo de Calor



► **Laudos** | Results *Laudos*

Considerando a energia absorvida pelo **Roll-on** sem isolamento, os fatores de forma e espessura demonstram que o produto possui um melhor isolamento, com menor retenção de calor, comparado com a cobertura de aço zincado. (Referência: Holman, J.P., *Transferência de calor*, Ed. McGraw Hill do Brasil, 1983).

Considering the energy absorbed by Roll-on without insulation, the factors of form and thickness demonstrate that the product has better insulation, with less retention of heat, when compared with a roof of galvanized steel. (Reference: Holman, J.P., *Heat Transfer*, Ed. McGraw Hill do Brasil, 1983).

Considerando la energía absorbida por el Roll-on sin aislamiento, los factores de forma y espesor, demuestran que el producto posee un mejor aislamiento, con menor retención de calor, comparado con la cubierta de acero con zinc. (Referencia: Holman, J.P., *Transferencia de calor*, Ed. McGraw Hill do Brasil, 1983).

10. Detalhes Construtivos

10. Constructive Details
10. Detalles Constructivos

Todos os detalhes estão disponíveis no site www.rollon.com.br, possibilitando ao profissional interessado manter-se atualizado. Além disso, nosso Departamento Técnico encontra-se à disposição através do **0800 7 020304** para atender projetos específicos.

10.1 Apoios

10.1 Supports 10.1 Apoyos

O Sistema Roll-on pode ser fixado diretamente aos apoios metálicos, conforme figura 10.1.1.

Nos apoios de concreto, há necessidade do uso de uma peça, que denominamos berço, para adaptar uma estrutura à outra, conforme figura 10.1.2.

Para estruturas em painéis de concreto (pré-moldados sem colunas), um apoio metálico é a solução para unir uma estrutura à outra, conforme figura 10.1.3.

► Apoio Metálico

Metalic Support
Apoyo Metálico



Fig 10.1.1

► Apoio de Concreto (Ancoragem)

Concrete Support (Anchoring)
Apoyo de Concreto (Anclaje)



Fig 10.1.2

► Painéis de Concreto (Ancoragem)

Concrete Panels (Anchoring)
Paneles de Concreto (Anclaje)

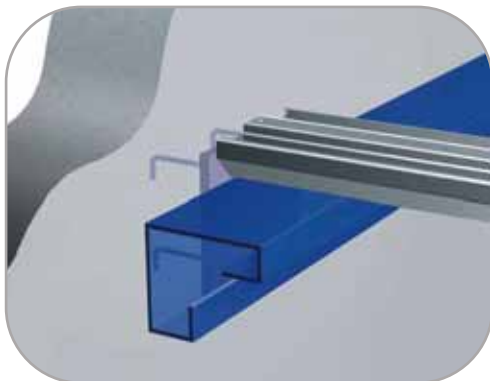


Fig 10.1.3



Fig 10.1.4

The Roll-on System can be fixed directly to metallic supports, as per figure 10.1.1.

On concrete supports, it is necessary to use a part that we denominate "metallic cradle" to adapt one structure to the other, as per figure 10.1.2.

For structures on concrete panels (precasted without columns), a metallic support is the solution to join one structure to the other, see figure 10.1.3.

El Sistema Roll-on puede ser fijado directamente en los apoyos metálicos, conforme lo demuestra la figura 10.1.1.

En los apoyos de concreto es necesario usar una pieza que denominamos "cuna" para conectar una estructura a la otra, conforme lo demuestra la figura 10.1.2.

Para estructuras en paneles de concreto (premoldeados sin columnas), un apoyo metálico es la solución para unir una estructura a la otra, ver figura 10.1.3.

Em projetos onde exista a necessidade de fixação de fechamento lateral (telhas metálicas e painel de concreto, entre outros) é adicionado ao módulo estrutural do **Sistema Roll-on** um elemento de travamento conveniente para transferir os esforços horizontais de vento aos apoios da cobertura, conforme figura 10.2.1.

In projects where it is necessary to fix a siding (metallic sheeting, concrete panel, among others) a diagonal is added to the lower level of the structural module of the Roll-on System creating a horizontal truss. This is convenient for transferring the horizontal efforts of the wind to the supports of the roofing.

En proyectos donde haya la necesidad de fijación de cierre lateral (tejas metálicas, panel de concreto, entre otros) es añadido al módulo estructural del Sistema Roll-on un elemento de arriostramiento conveniente para transferir los esfuerzos horizontales de viento a los apoyos de la cubierta.

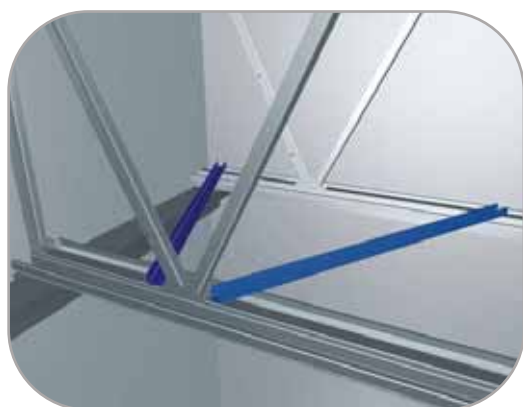
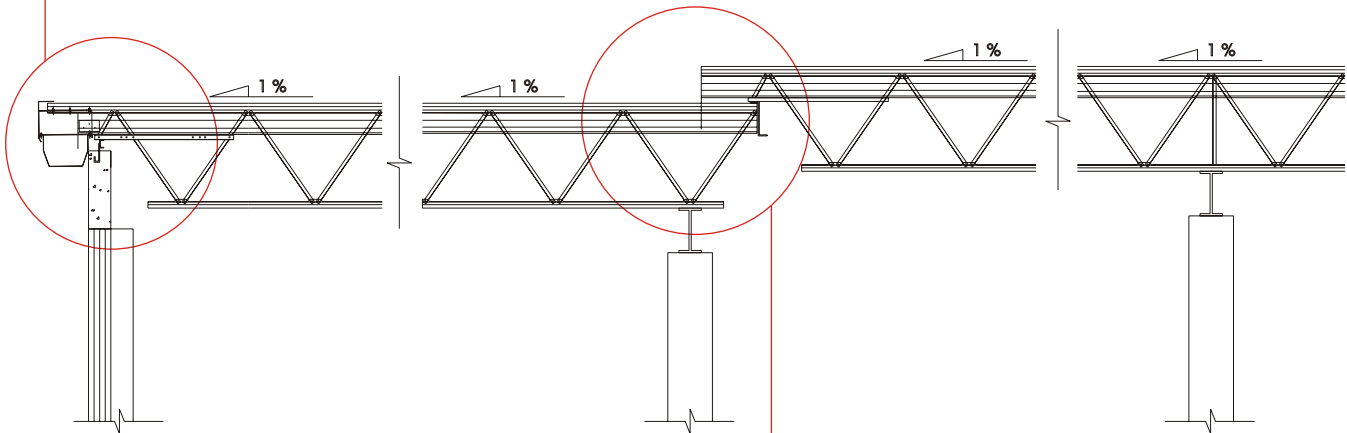
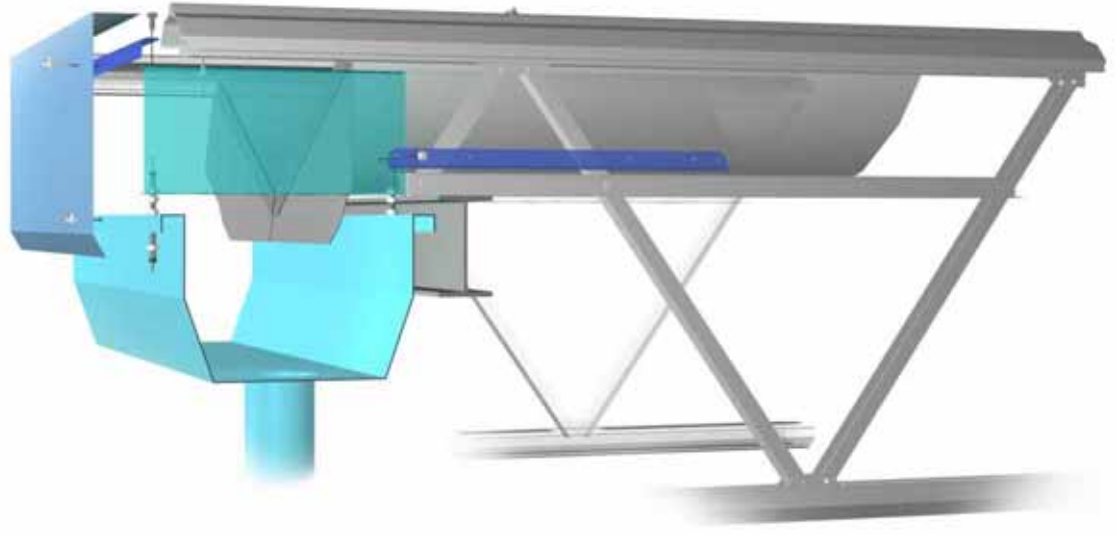


Fig 10.2.1



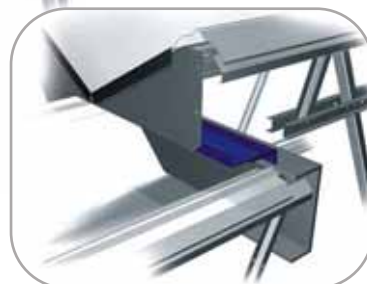
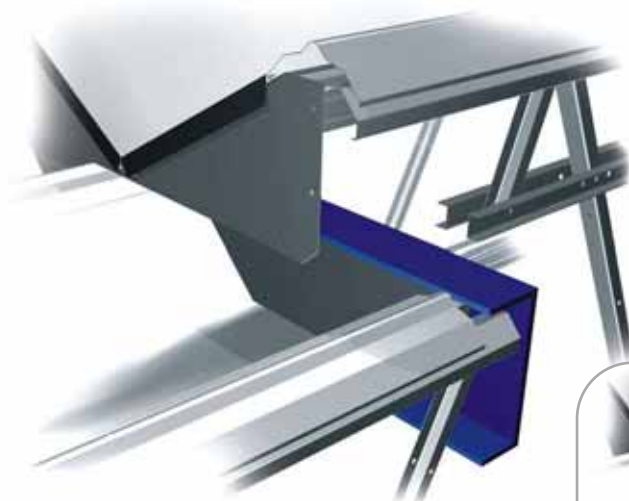
10.3 Calha Externa

10.3 Outside Gutter 10.3 Canaleta de Desagüe Externa



10.4 Cascata

10.4 Cascade 10.4 Cascada

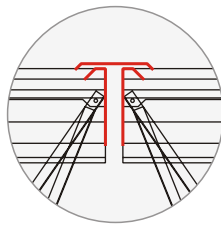
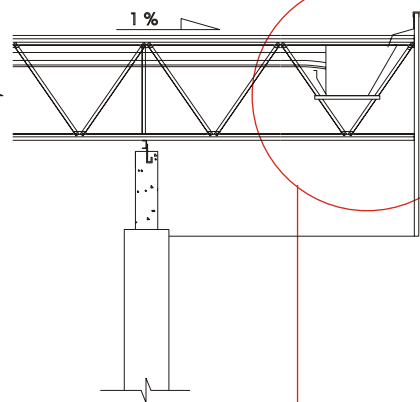
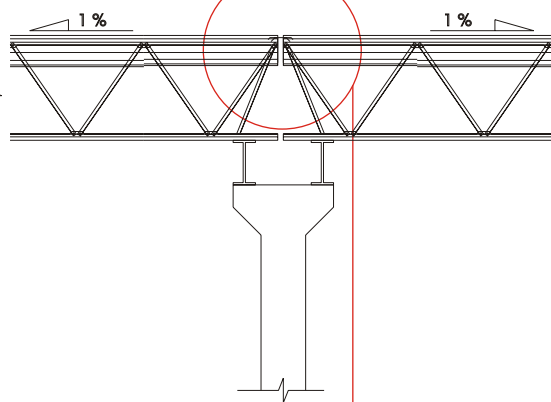
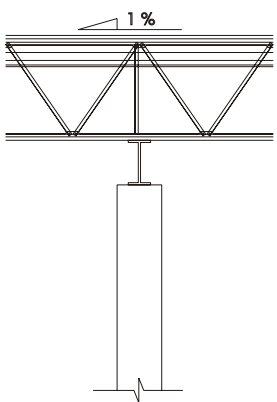
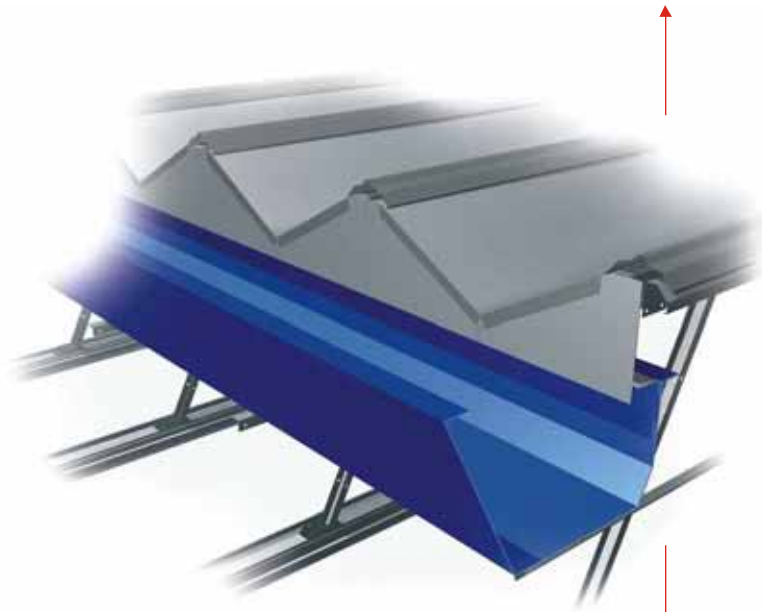


► Blindagem da Cascata

Cascade Shielding
Blindaje de la Cascada

10.5 Calha Interna

10.7 Inside Gutter 10.7 Canaleta de Desagüe Interna



10.6 Cumeeira

10.6 Ridge 10.6 Cumbreira

10.7 Fechamento e Rufos

10.5 Sidings and Flashes 10.5 Cierre y Remates

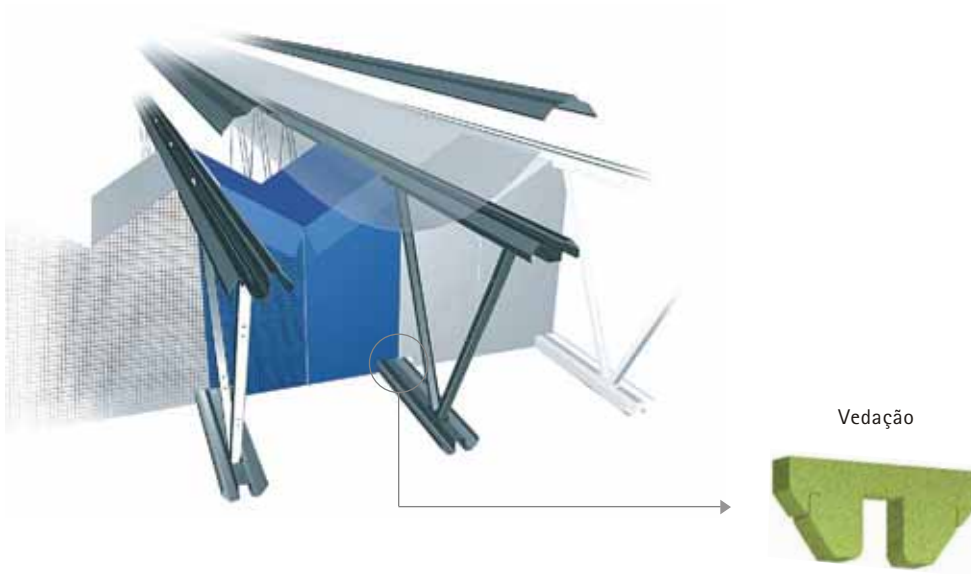


10.8 Vedação | 10.8 Sealing 10.8 Obturación o cierre

A necessidade de vedação varia de projeto a projeto, e vários detalhes construtivos estão disponíveis, seja para evitar a entrada de pássaros ou de insetos, ou mesmo para uma vedação total, tornando o ambiente blindado para os agentes externos. Alguns destes detalhes estão exemplificados abaixo:

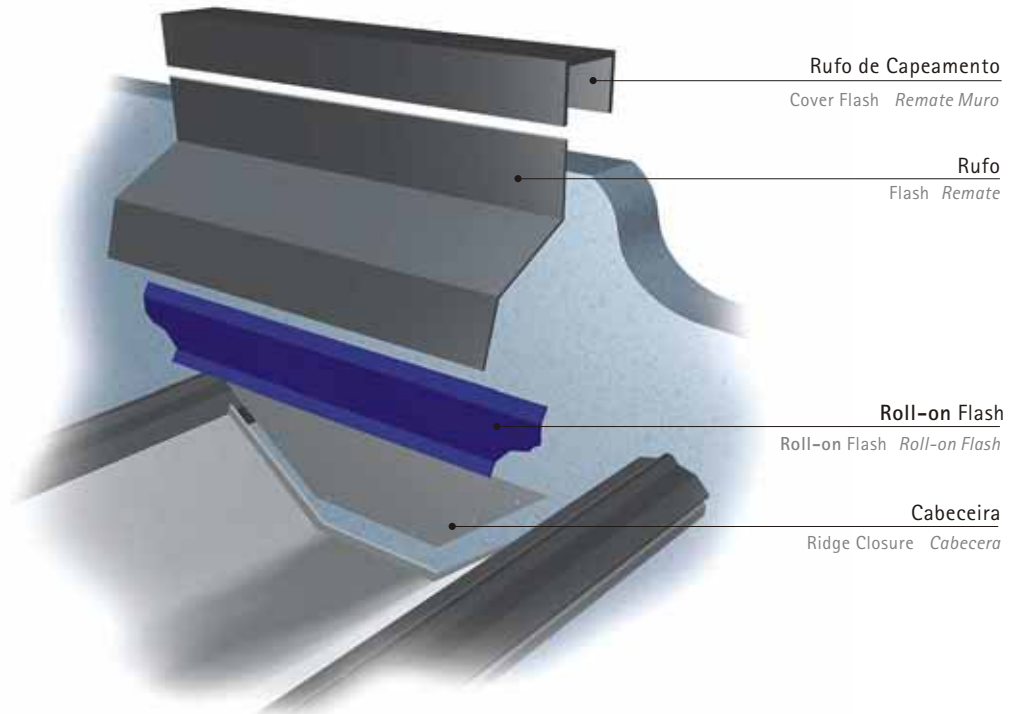
► Fechamento Inferior Metálico ou com Tela

Lower Metallic Closing or with screen
Cierre Inferior Metálico o con pantalla



► Rufos

Flash
Flash



The need for sealing varies from project to project, and various constructive details are available, either to avoid the entry of birds or insects, or even for total sealing blinding it, making the ambient shielded against outside agents.

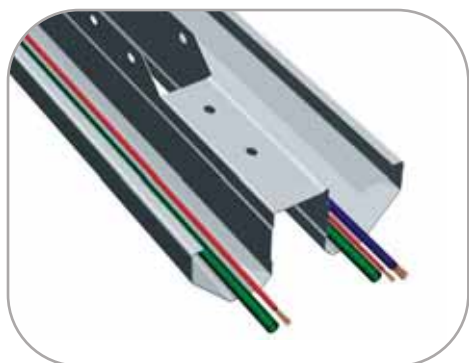
La necesidad de cierre varia de proyecto a proyecto, y varios detalles constructivos están disponibles, sea para evitar la entrada de pájaros, o de insectos, o incluso un cierre total, haciendo con que el ambiente interno quede blindado a los agentes externos.

11. Instalações

11. Installations
11. Instalaciones

Em toda construção existe a necessidade de instalação de redes elétricas, hidráulicas, de incêndio e de refrigeração, entre outras. Os módulos estruturais do **Sistema Roll-on** são dispostos paralelamente, formando uma malha de apoios próprios para recebê-las sem improvisações, já que possuem furações específicas para estas finalidades.

O uso dessa facilidade elimina estruturas de apoio complementares, além de proporcionar maior agilidade na montagem, reduzindo o tempo total da construção.



A [Marko Construções Indústria e Comércio Ltda.](#) se reserva o direito de remover, modificar ou complementar o conteúdo deste catálogo, a qualquer tempo, por qualquer motivo e sem qualquer notificação prévia.

In every construction it is necessary to install the electric, plumbing and fire grids, the cooling system, among others. The structural modules of the Roll-on System are laid out in parallel, forming a supporting grid suitable for receiving them with no improvisations, since they come with holes provided specifically for these purposes. The use of this facility eliminates complementary supporting structures, besides providing greater agility in assembly, reducing total construction time.

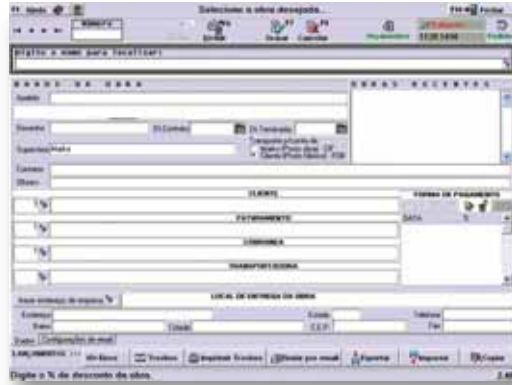
En toda la construcción existe la posibilidad de instalar redes eléctricas, hidráulicas, de incendio, de aire acondicionado, entre otras. Los módulos estructurales del Sistema Roll-on son colocados paralelamente formando una red de apoyos propios para las instalaciones, sin improvisaciones, ya que poseen huecos específicos para estas finalidades. El uso de esta facilidad elimina estructuras de apoyo complementarias, además de proporcionar mayor agilidad en el ensamblaje, reduciendo así el tiempo total de la construcción.

Marko reserves the rights at any time and from time to time, to remove, to change, or to modify the specification of the product described in this catalog without notice.

La Marko se reserva el derecho de retirar, modificar o complementar el contenido de este catálogo a cualquier momento, por cualquier motivo y sin previo aviso.



O **SysRoll-on** é um software desenvolvido pela **Marko**, que permite que seus usuários obtenham, com uma quantidade mínima de dados, informações que permitam orçar com exatidão um projeto.



sysroll-on
Tecnologia  100% Brasileira

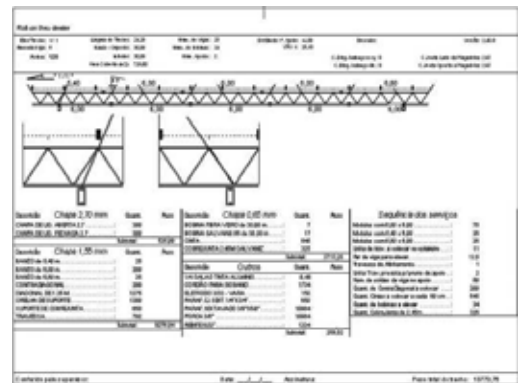
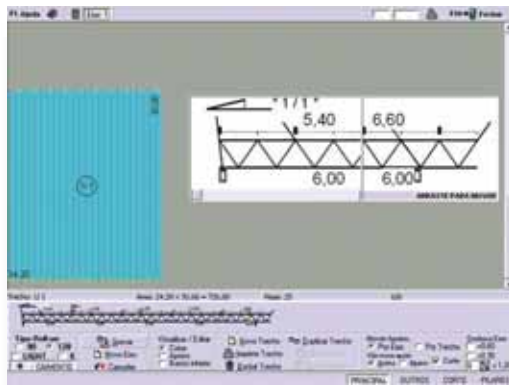


Fig. 12.1 Visualização da Planta da Cobertura e do Corte da Viga

Fig. 12.1 Cross-Section Display of a Beam

Fig. 12.1 Visualización de la planta de la cubierta y del Corte transversal de la Viga

O programa apresenta janelas para seleção de complementos e gera um pedido com todo o material necessário para a execução da obra, o peso e o orçamento, elaborando ainda um croqui técnico completo.

Dessa forma permite a execução do desenho com seu respectivo orçamento, controla a produção e os serviços no canteiro, definindo todas as necessidades e evitando improvisações.

SysRoll-on is the software developed by Marko, which allows its users to obtain, with a minimum quantity of data, information to permit a precise budget for a project. The software shows windows for the selection of complements, and generates an order with all the material necessary for execution of the work, weight and budget, here preparing a complete technical sketch. This allows execution of the drawing with its respective budget, controls production and works at the site, defining all the needs and avoiding improvisation.

El sistema SysRoll-on es un software desarrollado por la Marko, que permite que sus usuarios obtengan, con una cantidad mínima de datos, informaciones que permitan hacer cotizaciones de un proyecto con exactitud. El programa presenta ventanas para que se elijan los complementos necesarios en una cubierta y para generar un pedido con todo el material necesario para la ejecución de la obra, incluyendo el peso y el presupuesto, elaborando también un croquis técnico completo. De esta forma se permite la ejecución del diseño con su respectivo presupuesto, controla la producción y los servicios en el patio de obra, definiendo todas las necesidades y evitando improvisaciones.



A Marko realiza periodicamente em sua fábrica e laboratórios credenciados pela RBC (Rede Brasileira de Calibração) os mais rigorosos testes de controle de qualidade das especificações do produto.

Neles, o Sistema Roll-on é submetido a cargas extremas até o seu colapso, superando as expectativas dos técnicos responsáveis. Você ganha a garantia de qualidade Marko e a certeza de nosso acompanhamento mesmo após a instalação de sua obra.

- ▶ **TOTAL SUPORTE TÉCNICO** na fase de projeto, durante a obra, e após a conclusão da montagem.
- ▶ **ALTA RESISTÊNCIA** comprovada com os rigorosos testes de qualidade realizados periodicamente na fábrica e em laboratórios credenciados.
- ▶ **SATISFAÇÃO COMPROVADA** através de clientes que usaram repetidas vezes o produto e comprovaram sua eficiência inclusive nas primeiras instalações, há mais de 25 anos.
- ▶ **PRESEÇA** nacional e internacional através dos DEALERS (distribuidores credenciados) e Agentes de Negócio.

Consulte a lista de DEALERS no site: www.marko.com.br

Marko periodically conduct at its factory and at laboratories accredited by the "RBC" (Brazilian Calibration Network) the strictest tests of quality control of the product's specifications. In these, the Roll-on System is submitted to extreme loads until its collapse, exceeding the expectations of the technicians responsible. You get the warranty of Marko quality and the certainty of our follow-up, even after the installation of your work.

La Marko realiza periódicamente en su fábrica y laboratorios acreditados por la RBC (Red Brasileña de Calibración), las pruebas más rigurosas de control de calidad de las especificaciones del producto. En ellas el Sistema Roll-on es sometido a cargas extremas hasta su colapso, superando las expectativas de los técnicos responsables. Usted obtiene la garantía de calidad Marko y la seguridad de nuestro acompañamiento, inclusive después de la instalación de su obra.



A Marko realiza periodicamente em sua fábrica e laboratórios os mais rigorosos testes de controle de qualidade



14. Obras Realizadas

14. Buildings with Roll-on
14. Obras Realizadas



► Indústria - 16.038 m²



► Shopping Center - 28.000 m²



► Estação Ferroviária - 1.049m²



► Academia de Ginástica - 1.314m²



► Centro de Distribuições - 31.995 m²



► Loja Comercial - 16.350 m²



► Loja Comercial - 489m²



► Hipermercado - 10.590 m²



► Centro de Distribuições - 40.709m²



▶ Revendedora de Veículos - 1.200 m²



▶ Hipermercado - 1.771 m²



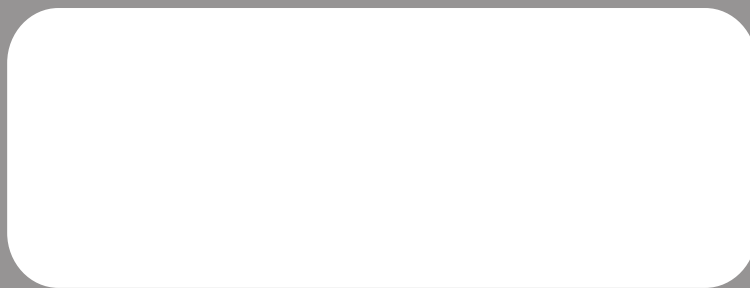
▶ Igreja Pentecostal - 16.000 m²



▶ Ginásio Poliesportivo - 1.500 m²



▶ Centro de Distribuições - 75.862 m²



roll-on DESIGNED *by* **MARKO**

0800 7 020304
www.rollon.com.br

